

STOOL 021S

COD. 021S

High stool with gaslift regulation

Specially designed stools for the Medical and Podiatry sector, ideal for guaranteeing the maximum comfort for doctors. The stools come complete with a gas-pump height adjustment.

Sgabello alto con regolazione gaslift

Sgabelli appositamente progettati per il settore Medico e Podologico, ideali per garantire il massimo comfort ai medici. Gli sgabelli sono completi di regolazione dell'altezza tramite pompa a gas.

INCLUDED

Gray plastic base / Base plastica grigia

Adjustable backrest / Schienale regolabile

Footrest ring / Anello poggia piedi

Round seat / Seduta rotonda

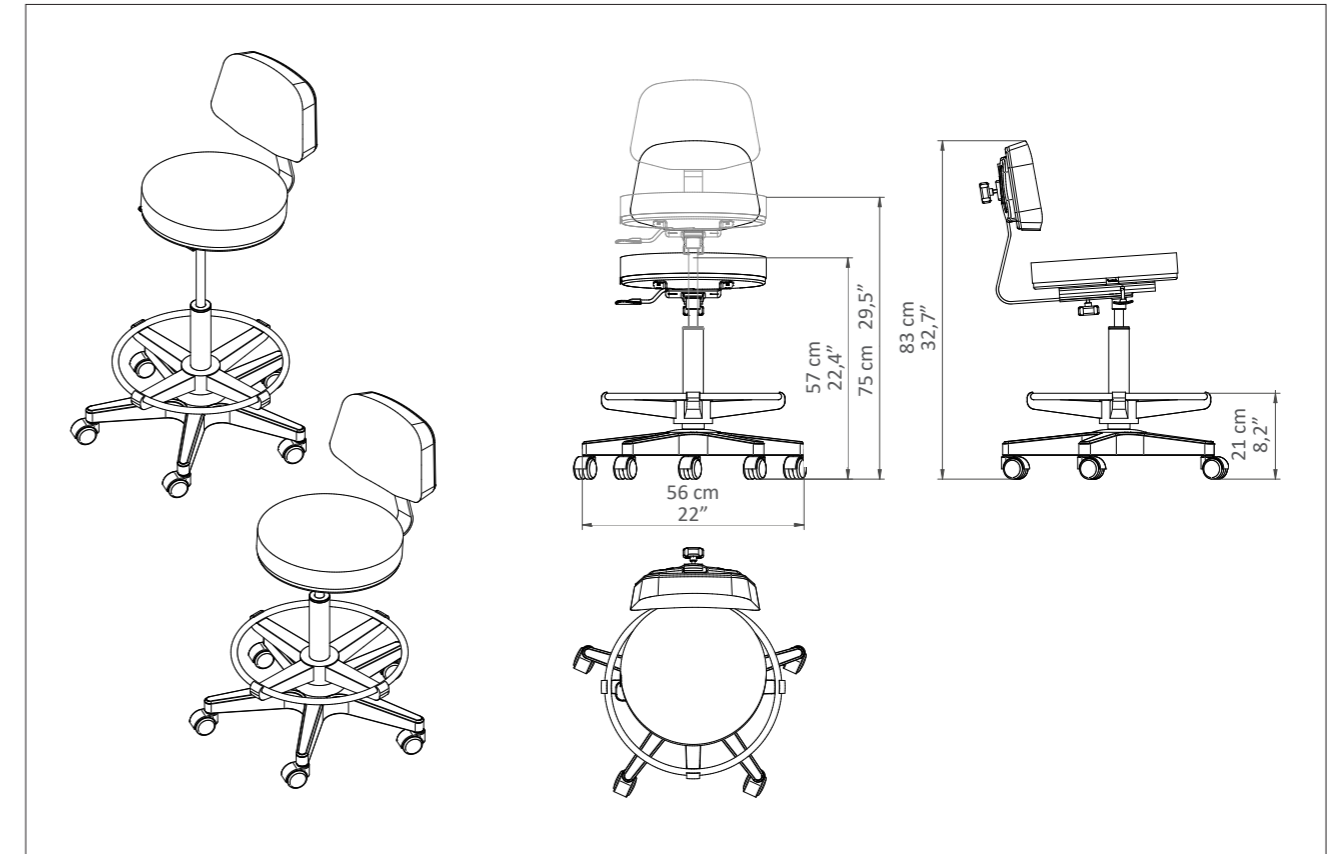
ON DEMAND



Aluminium base Ø50 cm / 19,6"

Base alluminio Ø50 cm

STOOL 021S – Dimensions / Dimensioni



STOOL 021S – Technical Requirements / Caratteristiche tecniche

Height / Altezza	Diameter / Diametro	Warranty / Garanzia
<i>Height min - 57 cm 22,4" Height max - 75 cm 29,5"</i>	<i>Base Ø - 56 cm 22" Seat Ø - 38 cm 14,9"</i>	<i>Structure and gaslift adjustment: 2 years Undeformable foam: 5 years</i>
<i>Altezza min - 57 cm Altezza max - 75 cm</i>	<i>Base Ø - 56 cm Seduta Ø - 38 cm</i>	<i>Struttura e regolazione gaslift: 2 anni Gomma indeformabile: 5 anni</i>

MATTRESS CUSTOMIZATION PERSONALIZZAZIONE MATERASSO

NEFOS - COLOR CHART



The innovative NEFOS materials - which are exclusive for LEMI products - and their special finishing touch guarantee easy-cleaning and hygiene. Their extraordinary structural qualities will persist through the years. An incredibly elastic texture enhances the memory foam mattress softness and quality at its best.

Gli innovativi materiali NEFOS - che sono un'esclusiva dei prodotti LEMI - ed il loro speciale tocco di finitura garantiscono una facile pulizia e igiene. Le loro straordinarie qualità strutturali permangono nel corso degli anni. Una texture incredibilmente elastica migliora al massimo la morbidezza e la qualità del materasso in Memory Foam.

The images are for illustrative purposes only and may not reflect the actual finish of the product, particularly when viewed through a screen. Therefore, the **SELECTION OF THE FINISHES** of the **MATTRESS FABRICS** must take place **AFTER CONSULTING** the **PHYSICAL SAMPLES** of the **COLOR CHARTS**.

Le immagini hanno valore puramente illustrativo e possono non rispecchiare la finitura reale del prodotto, in particolare se visualizzate attraverso uno schermo. Pertanto la **SELEZIONE DEI RIVESTIMENTI** dei **MATERASSI** deve avvenire **PREVIA CONSULTAZIONE** della **CAMPIONATURA FISICA** delle **CARTELLE COLORI**.

ANTIMICROBIAL TECHNOLOGY TECNOLOGIA ANTIMICROBICA



WHAT DOES IT MEAN?

The Nefos vinyl leather fabric is made through production processes involving an antimicrobial additive technology. Studies show that fabrics treated with this technology are up to 99.9% resistant to harmful bacteria.

The exceptional result that derives from it is a sanitized fabric with a permanent effect, whose matrix guarantees safety from any contamination thanks to the antibacterial, antifungal and anti-mold effect, which protects the coating from fungal attacks that can cause damage or bad smells, for the entire product's life cycle. The antimicrobial additive technology protects the fibers without changing their characteristics, thus preserving their freshness over time.

A high level of hygiene is essential, that's why this kind of technology was chosen by LEMI for all its bed and chair lines. The peculiarity of these coatings has allowed LEMI to give further value to its products, since thanks to this technology, the cleaning phase of Nefos vinyl leather fabric does not require the use of sanitizing products but requires the use of a soft cloth moistened and soapy, to be rinsed simply with clean water.

CHE COSA SIGNIFICA?

La linea di rivestimenti in vinilpelle Nefos è realizzata attraverso processi produttivi che coinvolgono una tecnologia additivante antimicrobica. Studi dimostrano che i tessuti trattati con questa tecnologia sono resistenti fino al 99,9% ai batteri nocivi.

Il risultato eccezionale che ne deriva è un tessuto igienizzato ad effetto permanente, la cui matrice garantisce sicurezza da eventuali contaminazioni grazie all'effetto antibatterico, antifungino e antimuffa, il quale protegge il rivestimento da attacchi micotici che possono essere causa di danni o di cattivi odori, per l'intera durata del ciclo di vita del prodotto. La tecnologia additivante antimicrobica protegge le fibre senza modificarne le caratteristiche, conservandone così la freschezza nel tempo.

Un alto livello di igiene è fondamentale, ecco perché questo tipo di tecnologia è stata scelta da LEMI per tutte le sue linee di poltrone e lettini. La peculiarità di questi rivestimenti ha permesso a LEMI di dare un ulteriore pregio ai propri prodotti, poiché proprio grazie a questa tecnologia, la fase di pulizia dei tessuti vinilpelle Nefos non necessita dell'utilizzo di prodotti igienizzanti ma prevede l'uso di un panno morbido inumidito e insaponato, da sciacquare semplicemente con acqua pulita.

REGULATIONS

All Equipment is CE marked

NORME

Tutte le attrezzature sono a marchio CE

Lemi
ITALIAN WELLNESS EQUIPMENT

Brusaferrri & C srl

Via Mara Maretti Soldi, 13 - 26011 Casalbuttano (CREMONA) ITALY
Phone +39-0374-363069 Fax +39-0374-363071
info@lemigroup.it service@lemigroup.it www.lemimd.com