



DIAGNOSTICS
PHYSIOTHERAPY
DIAGNOSTICA
FISIOTERAPIA

SOSUL TOP

SOSUL TOP
UPGRADE



VIDEO



* B: Beige | M: Nefos 1194

Version with cushion without face hole / Versione con testa senza foro viso

Horseshoe headrest / Testa a ferro di cavallo

COD. 1167 2M
COD. 1155 3M

Featuring a reliable and solid metal base and a four sections mattress with horseshoe headrest suitable for diagnostics, rehabilitation, physiotherapy and reflexology. Ensuring an easy access and maximum comfort for both the patient and the doctor.

IDEAL FOR: diagnostics, physiotherapy, rehabilitation, hair transplant

Caratterizzato da una solida base in metallo e un materasso a quattro sezioni con poggiatesta a ferro di cavallo, Sosul Top è adatto per diagnostica, riabilitazione, fisioterapia e riflessologia. Garantisce un facile accesso e un comfort ottimale per il paziente che per il medico.

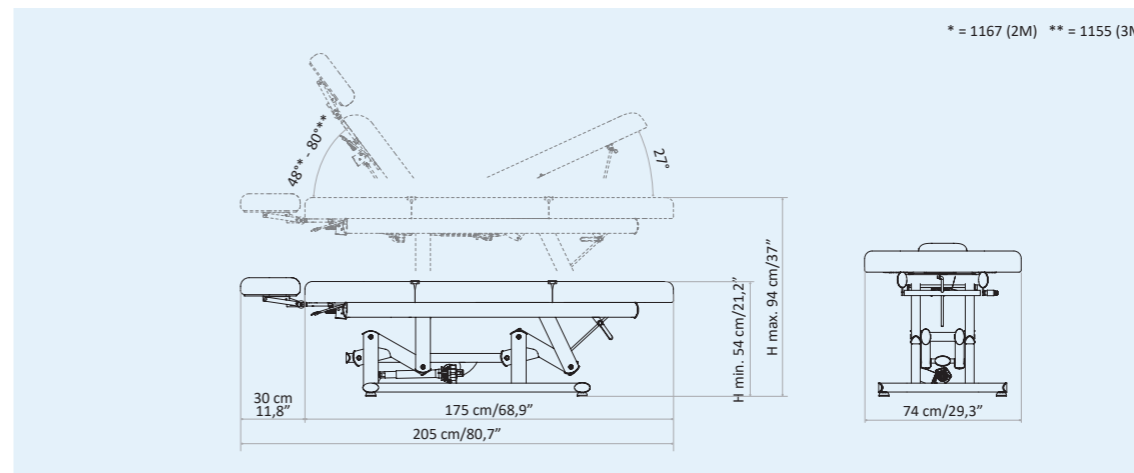
IDEALE PER: diagnostica, fisioterapia, riabilitazione, trapianto capelli

* The images are for illustrative purposes only and may not reflect the actual image of the finishing.

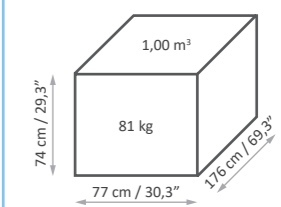
* Le immagini hanno valore puramente illustrativo e possono non rispecchiare l'immagine reale della finitura.

Focus on

- Available with 2 or 3 electric motors for height, back and legrest adjustments
- Standard pedal control SYNCRO function (only for 3M version)
- AUT function: automatic return from any position to zero position (flat and minimum height) - (only for 3M version)
- END function: "End of treatment" position (only for 3M version)
- Mattress with horseshoe headrest
- Fire resistant, "Azo" free, antibacterial and antifungal mattress covering
- Extremely solid metal base
- Multifunctional solution, maximum patient / practitioner comfort
- An ideal solution for examination rooms
- Disponibile con 2 o 3 motori elettrici per la regolazione dell'altezza, schiena e gambe
- Pedaliera standard con funzione SYNCRO (solo per versione 3M)
- Funzione AUT: ritorno automatico da ogni posizione alla posizione zero (piatto e altezza minima) - (solo per versione 3M)
- Funzione END: posizione "fine del trattamento" (solo per versione 3M)
- Materasso completo di testa a ferro di cavallo
- Rivestimento ignifugo, "Azo" free, antibatterico, antimicotico
- Base metallica estremamente solida
- Soluzione multifunzionale, massimo comfort cliente / operatore
- Un soluzione ideale per le visite diagnostiche

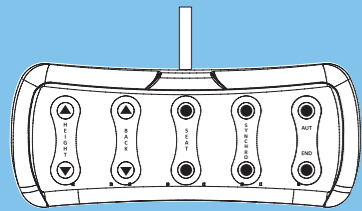


Packaging details



MAXIMUM CAPACITY
PORTATA MASSIMA
200 kg

STANDARD CONTROL



3M

3 ELECTRIC MOTORS

AUT

AUT FUNCTION

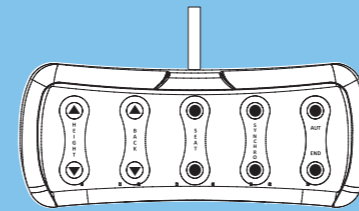
END

END FUNCTION

SYNCHRO

SYNCHRO FUNCTION

COMANDO STANDARD



3M

3 MOTORI ELETTRICI

AUT

FUNZIONE AUT

END

FUNZIONE END

SYNCHRO

FUNZIONE SYNCHRO



Manually adjustable and removable horseshoe headrest

Testa a ferro di cavallo regolabile ed estraibile manualmente

**54-94 cm
(21,2"-37")**

Electric height
Altezza elettrica

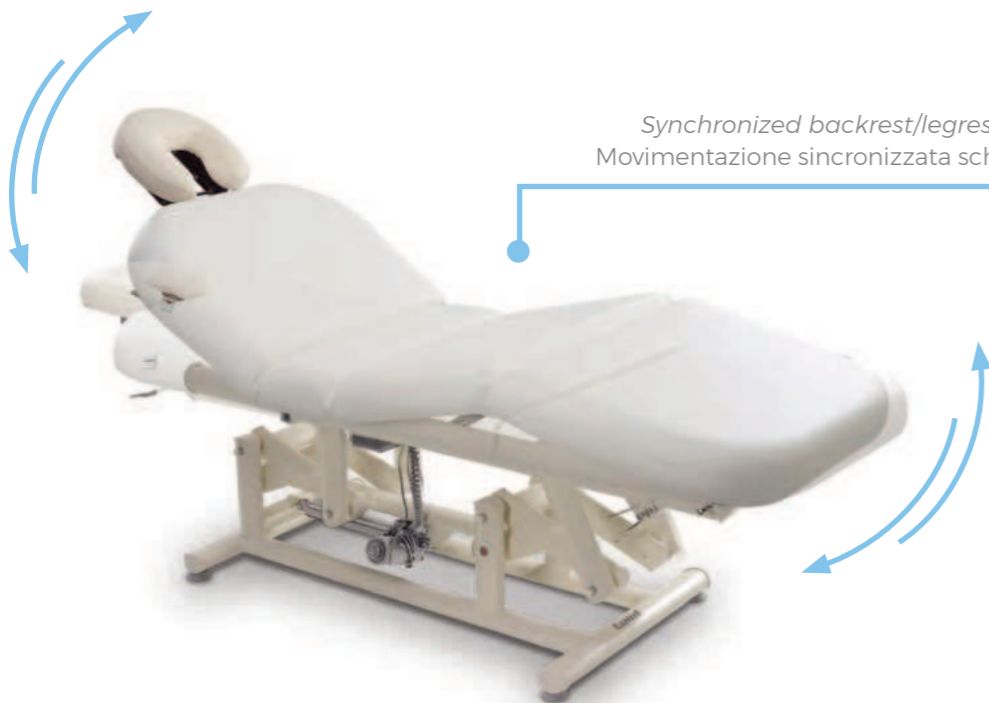


48°*-80°**

Electric backrest
Schiena elettrica



Synchronized backrest/legrest movement
Movimentazione sincronizzata schiena/gambe



Electric legrest adjustment
Gambe regolabili elettricamente



Foot inclination manually adjustable
(up to 5 inclinations)

Inclinazione piedi regolabile manualmente
(fino a 5 inclinazioni)

Version with 3 motors
Versione con 3 motori

* = 1167 (2M) ** = 1155 (3M)

MATTRESS CUSTOMIZATION PERSONALIZZAZIONE MATERASSO



The innovative Nefos materials - which are exclusive for LEMI products - and their special finishing touch guarantee easy-cleaning and hygiene. Their extraordinary structural qualities will persist through the years. An incredibly elastic texture enhances the mattress softness and quality at its best.

Gli innovativi materiali Nefos - che sono un'esclusiva dei prodotti LEMI - ed il loro speciale tocco di finitura garantiscono una facile pulizia e igiene. Le loro straordinarie qualità strutturali permangono nel corso degli anni. Una texture incredibilmente elastica migliora al massimo la morbidezza e la qualità del materasso.

The images are for illustrative purposes only and may not reflect the actual finish of the product, particularly when viewed through a screen. Therefore, the **SELECTION OF MATTRESS FABRICS** must take place **AFTER CONSULTING** the **PHYSICAL SAMPLES** of the **COLOR CHARTS**.

ANTIMICROBIAL TECHNOLOGY TECNOLOGIA ANTIMICROBICA



WHAT DOES IT MEAN?

The Nefos vinyl leather fabric is made through production processes involving an antimicrobial additive technology. Studies show that fabrics treated with this technology are up to 99.9% resistant to harmful bacteria.

The exceptional result that derives from it is a sanitized fabric with a permanent effect, whose matrix guarantees safety from any contamination thanks to the antibacterial, antifungal and anti-mold effect, which protects the coating from fungal attacks that can cause damage or bad smells, for the entire product's life cycle. The antimicrobial additive technology protects the fibers without changing their characteristics, thus preserving their freshness over time.

A high level of hygiene is essential, that's why this kind of technology was chosen by LEMI for all its bed and chair lines. The peculiarity of these coatings has allowed LEMI to give further value to its products, since thanks to this technology, the cleaning phase of Nefos vinyl leather fabric does not require the use of sanitizing products but requires the use of a soft cloth moistened and soapy, to be rinsed simply with clean water.

CHE COSA SIGNIFICA?

La linea di rivestimenti in vinilpelle Nefos è realizzata attraverso processi produttivi che coinvolgono una tecnologia additivante antimicrobica. Studi dimostrano che i tessuti trattati con questa tecnologia sono resistenti fino al 99,9% ai batteri nocivi.

Il risultato eccezionale che ne deriva è un tessuto igienizzato ad effetto permanente, la cui matrice garantisce sicurezza da eventuali contaminazioni grazie all'effetto antibatterico, antifungino e antimuffa, il quale protegge il rivestimento da attacchi micotici che possono essere causa di danni o di cattivi odori, per l'intera durata del ciclo di vita del prodotto. La tecnologia additivante antimicrobica protegge le fibre senza modificarne le caratteristiche, conservandone così la freschezza nel tempo.

Un alto livello di igiene è fondamentale, ecco perché questo tipo di tecnologia è stata scelta da LEMI per tutte le sue linee di poltrone e lettini. La peculiarità di questi rivestimenti ha permesso a LEMI di dare un ulteriore pregio ai propri prodotti, poiché proprio grazie a questa tecnologia, la fase di pulizia dei tessuti vinilpelle Nefos non necessita dell'utilizzo di prodotti igienizzanti ma prevede l'uso di un panno morbido inumidito e insaponato, da sciacquare semplicemente con acqua pulita.

Le immagini hanno valore puramente illustrativo e possono non rispecchiare la finitura reale del prodotto, in particolare se visualizzate attraverso uno schermo. Pertanto la **SELEZIONE** dei **RIVESTIMENTI DEI MATERASSI** deve avvenire **PREVIA CONSULTAZIONE** della **CAMPIONATURA FISICA** delle **CARTELLE COLORI**.

BASE CUSTOMIZATION PERSONALIZZAZIONE BASE

METAL FINISHES



White metal
Metallo bianco verniciato



Beige metal
Metallo beige verniciato

We provide a solid base completely realized in metal, made within our company. The result is a very robust material that is scratch resistant and easy to clean.

Forniamo una base solida completamente in metallo, realizzata all'interno della nostra azienda. Il risultato è un materiale molto robusto, resistente ai graffi e facile da pulire.

ACCESSORIES UPON REQUEST ACCESSORI SU RICHIESTA

All tables have a standard setting customizable upon request.

Tutti i lettini hanno una configurazione standard personalizzabile su richiesta.



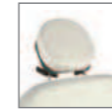
Armrest couple
Coppia braccioli



Roll Holder (75 cm)
Portarotolo (75 cm)



XL mattress
Materasso XL



Cushion without face hole
Testa senza foro



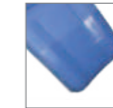
Wheels with brake (ø 50 mm)
Ruote con freno (ø 50 mm)



UK cable
Cavo UK



USA cable
Cavo USA



Plastic leg protection
Protezione gambe in plastica



Customized mattress with logo
Personalizzazione materasso con logo

LEMI MATTRESSES

The **MATTRESSES** of the **LEMI MEDICAL BEDS** line are made with the best quality materials to ensure great stability and maximum hygienisation.

Each mattress is **HANDCRAFTED**, therefore the **ACTUAL MEASUREMENTS MAY VARY** from those indicated in the catalogue by approximately ± 1 cm (also based on the selected configuration).

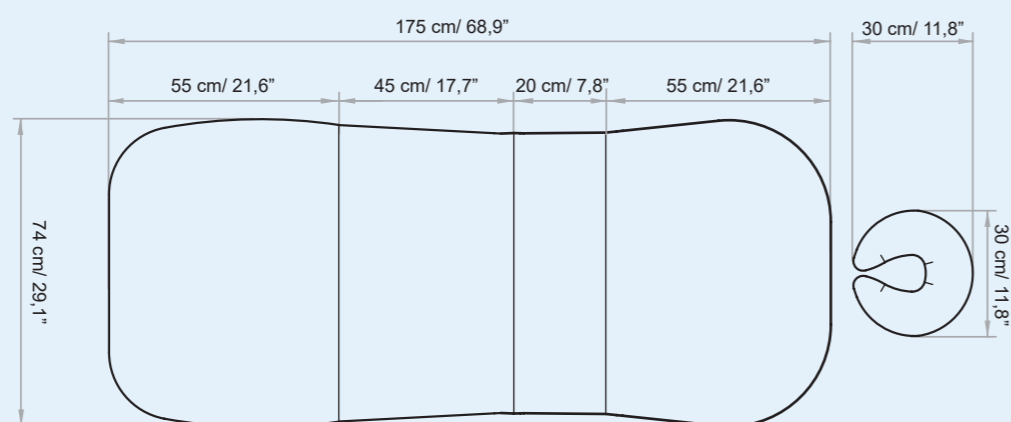
MATERASSI LEMI

I **MATERASSI** della linea di **LETTINI MEDICALI LEMI** sono realizzati con materiali della migliore qualità per garantire un'elevata stabilità e la massima igienizzazione.

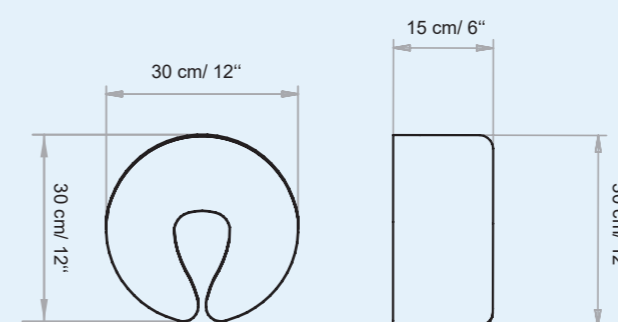
Ogni materasso è realizzato **A MANO**, pertanto le **MISURE REALI POTREBBERO VARIARE** rispetto a quelle indicate nel catalogo di circa ± 1 cm (anche in base alla configurazione selezionata).



SOSUL TOP / 2000



THICKNESS
SPESSORE
9cm | 3,5"



HORSESHOE HEADREST



THICKNESS
SPESSORE
15cm | 5,9"

TECHNICAL REQUIREMENTS

CARATTERISTICHE TECNICHE

ABSORPTION ASSORBIMENTO	VOLTAGE VOLTAGGIO	POWER POTENZA	FREQUENCY FREQUENZA	PROTECTION RATING GRADO DI PROTEZIONE	ELECTRIC SYSTEM CONFORMS TO CEI NORMS IMPIANTO ELETTRICO A NORME CEI	CONTROL BOX CENTRALINA
4 Amax (1,7 A)	100 Vac (240Vac)	250W	50/60 Hz	IP 54	60601-1	CLASS II

TECHNICAL SPECIFICATION / SPECIFICHE TECNICHE

MINIMUM HEIGHT: 54 CM / 21,2"

MAXIMUM HEIGHT: 94 CM / 37"

ANGLE OF INCLINATION BACKREST: 48° (2M) - 80° (3M)

ANGLE OF INCLINATION LEGREST: 27°

MATTRESS LENGTH: 205 CM / 80,7"

MATTRESS WIDTH: 74 CM / 29,3"

LATEX-FREE, NON-TOXIC AND NON-CARCINOGENIC MATERIALS

FIRE-RESISTANT UPHOLSTERY: UNI 9175 CLASS I M

ALTEZZA MINIMA: 54

ALTEZZA MASSIMA: 94

ANGOLO INCLINAZIONE SCHIENA: 48° (2M) - 80° (3M)

ANGOLO INCLINAZIONE GAMBE: 27°

LUNGHEZZA MATERASSO: 205 CM

LARGHEZZA MATERASSO: 74 CM

MATERIALI PRIVI DI LATTICE, ATOSSICI E NON CANCEROGENI

RIVESTIMENTO IGNIFUGO: UNI 9175 CLASS I M

WARRANTY / GARANZIA

STRUCTURE: 10 YEARS

MOTORS AND CONTROL: 2 YEARS

UNDEFORMABLE FOAM: 5 YEARS

STRUTTURA: 10 ANNI

MOTORI E CONTROLLI: 2 ANNI

GOMMA INDEFORMABILE: 5 ANNI

REGULATIONS

All Equipment is **CE** marked

Electrical equipment and beds

Directive 2006/42/CE (Machinery Directive) and national regulations.
Directive 2014/30/UE (Electromagnetic Compatibility Directive) and national regulations.
MDR Regulation 745/2017 (EU). Class I Medical Device.

Hydraulic equipment and beds

Directive 2006/42/CE (Machinery Directive) and national regulations.
MDR Regulation 745/2017 (EU). Class I Medical Device.

Images

The images are for illustrative purposes only and may not reflect the actual image of the product.

NORME

Tutte le attrezzature sono a marchio **CE**

Attrezzature e lettini elettrici

Direttiva 2006/42/CE (Direttiva Macchine) e disposizioni nazionali di attuazione.
Direttiva 2014/30/UE (Direttiva Compatibilità elettromagnetica) e disposizioni nazionali di attuazione.
Regolamento MDR 745/2017 (UE). Dispositivo Medico di Classe I.

Attrezzature e lettini idraulici

Direttiva 2006/42/CE (Direttiva Macchine) e disposizioni nazionali di attuazione.
Regolamento MDR 745/2017 (UE). Dispositivo Medico di Classe I.

Immagini

Le immagini hanno valore puramente illustrativo e possono non rispecchiare l'immagine reale del prodotto.

LemiMD
ITALIAN MEDICAL EQUIPMENT

Brusaferrì & C srl

Via Mara Maretti Soldi, 13
26011 Casalbuttano (CREMONA) ITALY
Phone +39-0374-363069 Fax +39-0374-363071
info@lemigroup.it service@lemigroup.it

www.lemimd.com