




REGULATIONS
All Equipment is  marked

Medical devices
Directive 93/42/CEE (Medical Devices Directive) and D. Lgs 24
Febbraio 1997, n. 46 - medical device Class I (rule 12)
annexe IX dir. 93/42/CEE

NORME
Tutte le attrezzature sono a marchio 

Dispositivi medici
Direttiva 93/42/CEE concernente i dispositivi medici e D. Lgs 24
Febbraio 1997, n.46 - dispositivo medico di classe I (regola 12)
secondo l'allegato IX dir.93/42/CEE

AESTHETIC SURGERY
DERMATOLOGY
CHIRURGIA ESTETICA
DERMATOLOGIA



VIDEO



COD. 946

Lemi 2 is equipped with a hydraulic lift for height adjustment, while the legs, head and back are manually adjustable. 360° chair rotation. Wide mattress customization.

IDEAL FOR: diagnostics, check-up, dermatology and aesthetic surgery.

Lemi 2 è dotata di pompa idraulica per la regolazione dell'altezza, mentre gambe, testa e schiena sono regolabili manualmente. Rotazione poltrona 360°. Ampia personalizzazione del materasso

IDEALE PER: diagnostica, check-up, dermatologia e chirurgia estetica.

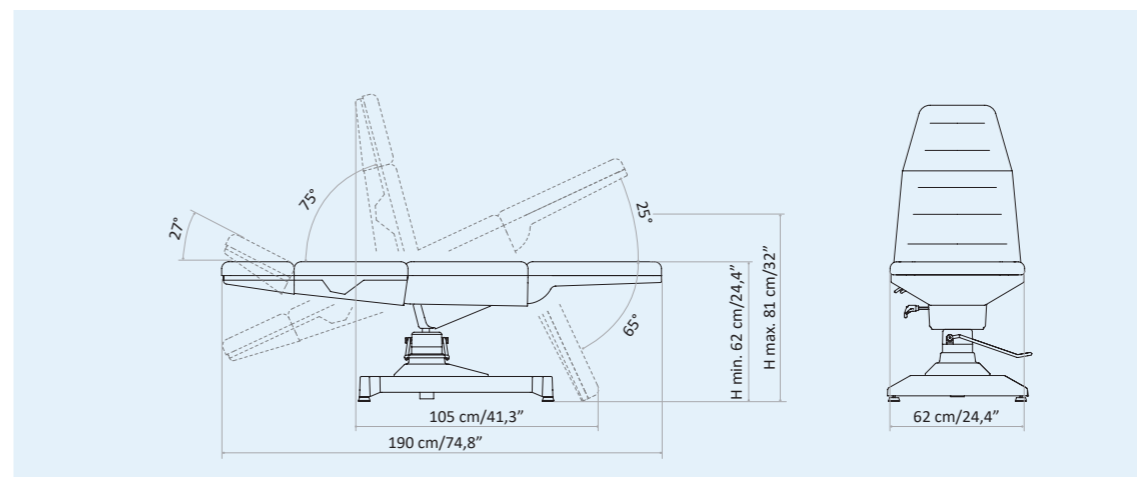
** The images are for illustrative purposes only and may not reflect the actual image of the finishing.*

** Le immagini hanno valore puramente illustrativo e possono non rispecchiare l'immagine reale della finitura.*

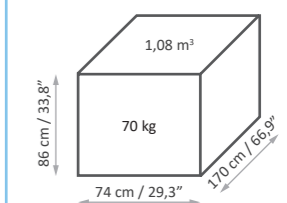
* M: Nefos 6986 Version with anatomic mattress and flat armrests / Versione con materasso anatomico e braccioli automatici

Focus on

- Hydraulic lift adjustment
- Manual legrest, backrest and trendelenburg adjustment
- Standard flat mattress
- Fire retardant class 1IM, "Azo" free, antibacterial, antifungal covering
- Entirely closed ABS casing
- 360° chair rotation
- Regolazione altezza con pompa idraulica
- Regolazione manuale di trendelenburg, schiena, gambe e testa
- Materasso piatto di serie
- Rivestimento ignifugo classe 1IM, "Azo" free, antibatterico, antimicotico
- Carter in ABS completamente chiuso
- Rotazione poltrona 360°



Packaging details



MAXIMUM CAPACITY
PORTATA MASSIMA
150 kg

MOVEMENTS

1 movement by hydraulic lift: height

4 manual movements: backrest, legrest, trendelenburg, headrest adjustment

360° chair rotation

MOVIMENTI

1 movimento con pompa idraulica: altezza

4 movimenti manuali: schiena, gambe, trendelenburg, inclinazione testa

Rotazione poltrona 360°



Hydraulic lift
Pompa idraulica

62-81 cm
(24,4" - 32")



Height adjustment by hydraulic lift
Regolazione altezza con pompa idraulica



25°

Manual Trendelenburg
Trendelenburg manuale



360°

180° rotation on both sides
Rotazione 180° da entrambi i lati



75°

Manual backrest
Schiena manuale



Adjustable headrest
Testa regolabile



65°

Manual legrest
Gambe manuali

Version with anatomic mattress and flat armrests
Versione con materasso anatomico e braccioli automatici

LEMI 2 BI-ZAK



* M: Nefos 6

Version with Bi-Zak anatomic mattress / Versione con materasso anatomico Bi-Zak



Adjustable footrest / Piede regolabile



Adjustable headrest / Testa regolabile

COD. 955

Lemi 2 Bi-Zak is equipped with a hydraulic pump for height adjustment, with 360° rotation. Standard Bi-Zak mattress with manually adjustable headrest and footrest. Wide mattress customization.

IDEAL FOR: diagnostics, check-up, dermatology and aesthetic surgery.

Lemi 2 Bi-Zak è dotata di pompa idraulica per la regolazione dell'altezza, con rotazione a 360°. Materasso standard Bi-Zak con testa e piedi regolabili manualmente. Ampia personalizzazione del materasso.

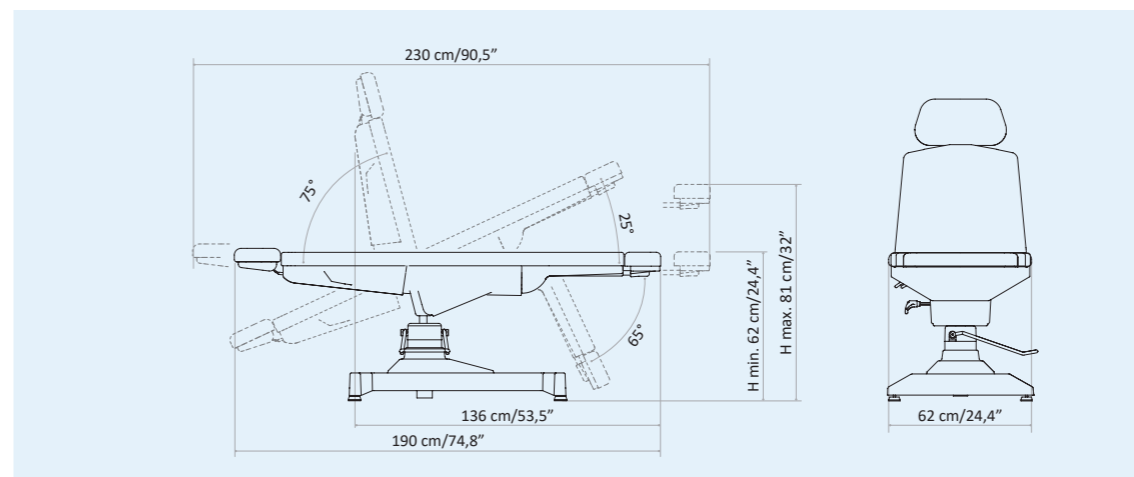
IDEALE PER: diagnostica, check-up, dermatologia e chirurgia estetica.

** The images are for illustrative purposes only and may not reflect the actual image of the finishing.*

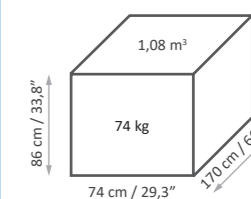
** Le immagini hanno valore puramente illustrativo e possono non rispecchiare l'immagine reale della finitura.*

Focus on

- Hydraulic lift adjustment
- Manual legrest, backrest and trendelenburg adjustment
- Standard Bi-Zak flat mattress (adjustable headrest and footrest)
- Fire retardant class 1IM, "Azo" free, antibacterial, antifungal covering
- Entirely closed ABS casing
- 360° rotation
- Regolazione altezza con pompa idraulica
- Regolazione manuale di trendelenburg, schiena, gambe e testa
- Materasso standard Bi-Zak piatto (testa e piedi regolabili)
- Rivestimento ignifugo classe 1IM, "Azo" free, antibatterico, antimicotico
- Carter in ABS completamente chiuso
- Rotazione 360°



Packaging details



MAXIMUM CAPACITY
PORTATA MASSIMA
150 kg

HEMODIALYSIS BLOOD SAMPLING EMODIALISI PRELIEVI LEMI 2 BI-ZAK

GYNAECOLOGY GINECOLOGIA LEMI 2 BI-ZAK



MOVEMENTS

1 movement by hydraulic lift: height

5 manual movements: backrest, legrest, trendelenburg, adjustable/removable headrest and footrest

360° chair rotation

MOVIMENTI

1 movimento con pompa idraulica: altezza

5 movimenti manuali: schiena, gambe, trendelenburg, testa e piede regolabili / estraibili

Rotazione poltrona 360°



Manually adjustable and removable Zak headrest

Testa Zak regolabile ed estraibile manualmente

62-81 cm
(24,4" - 32")

Height by hydraulic lift
Altezza con pompa idraulica



Manual Trendelenburg movement
Movimentazione Trendelenburg manuale



Version with anatomic mattress and flat armrests
Versione con materasso anatomico e braccioli automatici

75°

Manual backrest
Schiena manuale



Manually adjustable and removable footrest

Piede regolabile ed estraibile manualmente



Manual legrest
Gambe manuali

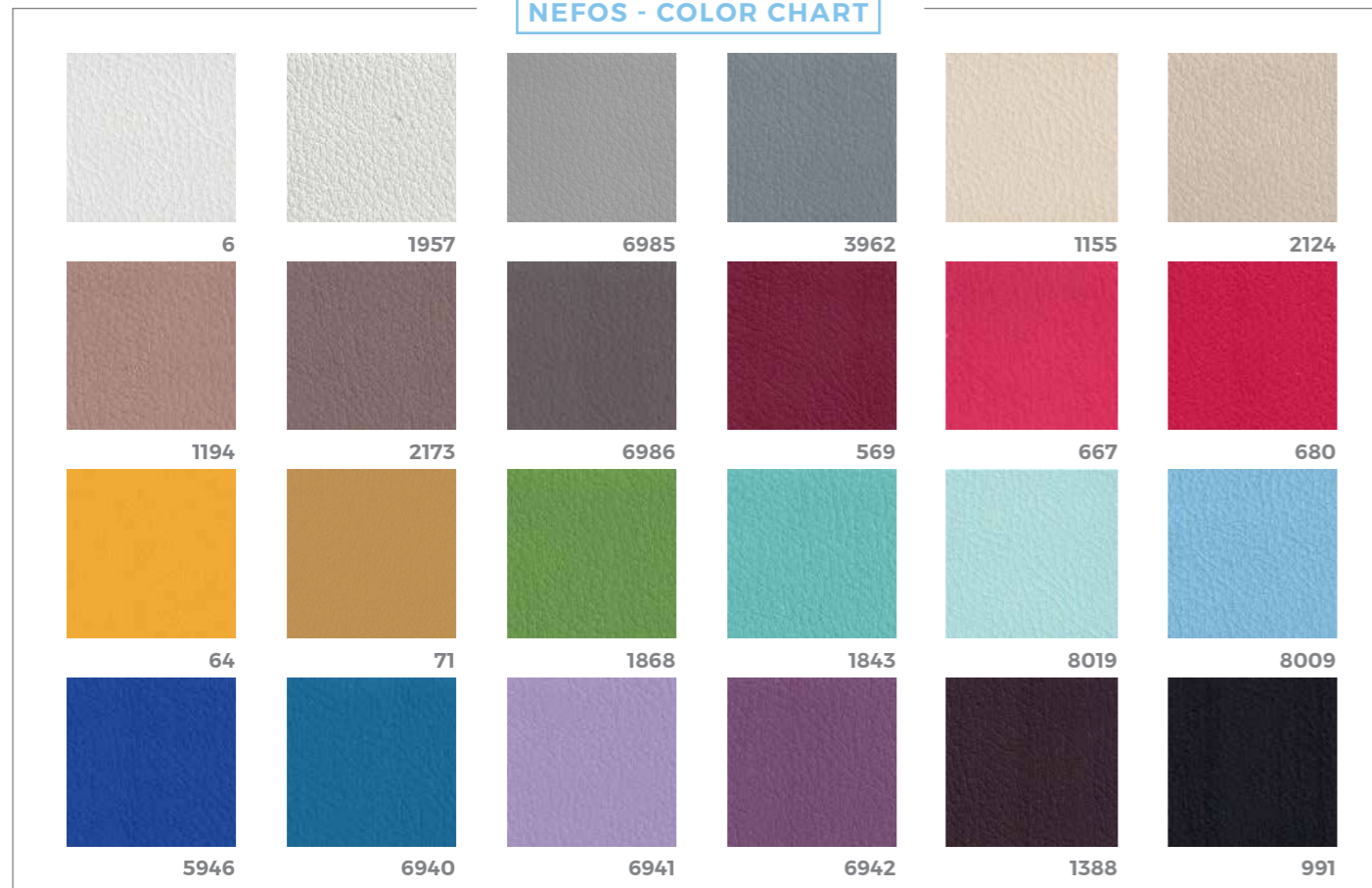
65°



MATTRESS CUSTOMIZATION PERSONALIZZAZIONE MATERASSO



NEFOS - COLOR CHART

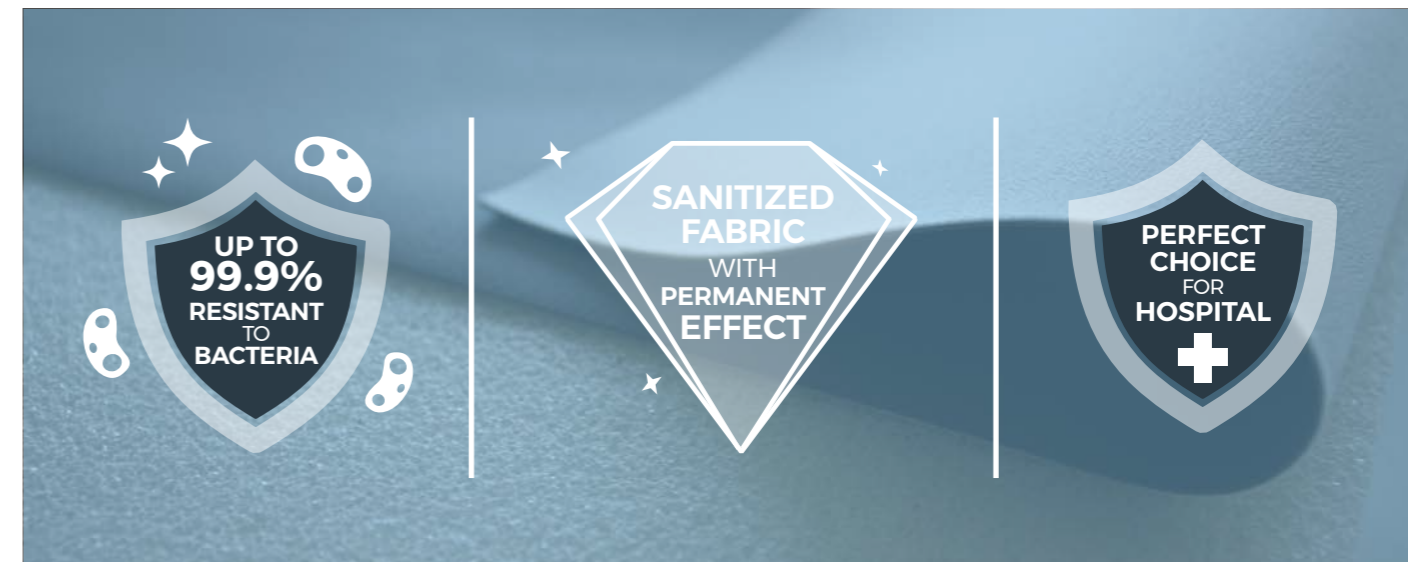


The innovative Nefos materials - which are exclusive for LEMI products - and their special finishing touch guarantee easy-cleaning and hygiene. Their extraordinary structural qualities will persist through the years. An incredibly elastic texture enhances the mattress softness and quality at its best.

Gli innovativi materiali Nefos - che sono un'esclusiva dei prodotti LEMI - ed il loro speciale tocco di finitura garantiscono una facile pulizia e igiene. Le loro straordinarie qualità strutturali permangono nel corso degli anni. Una texture incredibilmente elastica migliora al massimo la morbidezza e la qualità del materasso.

The images are for illustrative purposes only and may not reflect the actual finish of the product, particularly when viewed through a screen. Therefore, the **SELECTION OF MATTRESS FABRICS** must take place **AFTER CONSULTING** the **PHYSICAL SAMPLES** of the **COLOR CHARTS**.

ANTIMICROBIAL TECHNOLOGY TECNOLOGIA ANTIMICROBICA



WHAT DOES IT MEAN?

The Nefos vinyl leather fabric is made through production processes involving an antimicrobial additive technology. Studies show that fabrics treated with this technology are up to 99.9% resistant to harmful bacteria.

The exceptional result that derives from it is a sanitized fabric with a permanent effect, whose matrix guarantees safety from any contamination thanks to the antibacterial, antifungal and anti-mold effect, which protects the coating from fungal attacks that can cause damage or bad smells, for the entire product's life cycle. The antimicrobial additive technology protects the fibers without changing their characteristics, thus preserving their freshness over time.

A high level of hygiene is essential, that's why this kind of technology was chosen by LEMI for all its bed and chair lines. The peculiarity of these coatings has allowed LEMI to give further value to its products, since thanks to this technology, the cleaning phase of Nefos vinyl leather fabric does not require the use of sanitizing products but requires the use of a soft cloth moistened and soapy, to be rinsed simply with clean water.

CHE COSA SIGNIFICA?

La linea di rivestimenti in vinilpelle Nefos è realizzata attraverso processi produttivi che coinvolgono una tecnologia additivante antimicrobica. Studi dimostrano che i tessuti trattati con questa tecnologia sono resistenti fino al 99,9% ai batteri nocivi.

Il risultato eccezionale che ne deriva è un tessuto igienizzato ad effetto permanente, la cui matrice garantisce sicurezza da eventuali contaminazioni grazie all'effetto antibatterico, antifungino e antimuffa, il quale protegge il rivestimento da attacchi micotici che possono essere causa di danni o di cattivi odori, per l'intera durata del ciclo di vita del prodotto. La tecnologia additivante antimicrobica protegge le fibre senza modificarne le caratteristiche, conservandone così la freschezza nel tempo.

Un alto livello di igiene è fondamentale, ecco perché questo tipo di tecnologia è stata scelta da LEMI per tutte le sue linee di poltrone e lettini. La peculiarità di questi rivestimenti ha permesso a LEMI di dare un ulteriore pregio ai propri prodotti, poiché proprio grazie a questa tecnologia, la fase di pulizia dei tessuti vinilpelle Nefos non necessita dell'utilizzo di prodotti igienizzanti ma prevede l'uso di un panno morbido inumidito e insaponato, da sciacquare semplicemente con acqua pulita.

Le immagini hanno valore puramente illustrativo e possono non rispecchiare la finitura reale del prodotto, in particolare se visualizzate attraverso uno schermo. Pertanto la **SELEZIONE** dei **RIVESTIMENTI DEI MATERASSI** deve avvenire **PREVIA CONSULTAZIONE** della **CAMPIONATURA FISICA** delle **CARTELLE COLORI**.

BASE CUSTOMIZATION PERSONALIZZAZIONE BASE

ABS PLASTIC FINISHES



White
Bianco



Grey
Grigio



Black
Nero

We provide a thermoformed ABS base, completely closed to prevent any infiltration of powders or liquids. The result is a very strong material that is scratch resistant and easy to clean.

Forniamo una base in ABS termoformato, completamente chiuso per evitare qualsiasi infiltrazione di polveri o liquidi. Il risultato è un materiale molto robusto, resistente ai graffi e facile da pulire.

ACCESSORIES UPON REQUEST ACCESSORI SU RICHIESTA

All chairs have a standard setting customizable upon request.

Tutte le poltrone hanno una configurazione standard personalizzabile su richiesta.



Flat armrest couple
Coppia braccioli automatici



ONLY FOR / SOLO PER LEMI 2 BI-ZAK
Small Zak headrest
Testa Zak piccola



ONLY FOR / SOLO PER LEMI 2 BI-ZAK
Strip headrest
Testa strip



ONLY FOR / SOLO PER LEMI 2 BI-ZAK
Anto headrest for hair transplant
Testa Anto per trapianto capelli



ONLY FOR / SOLO PER LEMI 2
Anatomic mattress
Materasso anatomico



ONLY FOR / SOLO PER LEMI 2 BI-ZAK
Anatomic Bi-Zak mattress
Materasso Bi-Zak anatomico



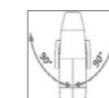
XL
Mattress XL
Materasso XL



Extra comfort mattress with
Memory Foam
Materasso extra comfort con
Memory Foam



Mattress without stitches
Materasso senza cuciture



Option 180° rotation
Opzione rotazione 180°



Plastic leg protection
Proteggi gambe in plastica



Roll Holder (66 cm)
Roll Holder (75 cm) for XL mattress
Portarotolo (66 cm)
Portarotolo (75 cm) per materassi XL



Wheels with brake
Ruote con freno



Curtain holder (fixed with rotating
clamp and guides on the seat)
Reggitelo (da fissare con morsetto
girevole e guide schiena)



I.V. Rod (fixed with rotating clamp
and guides on the back)
Asta portaflebo (da fissare con
morsetto girevole e guide schiena)



Seat guide couple
Coppia guide seduta



Back guide couple
Coppia guide schiena



Fixed clamp
Morsetto fisso



Rotating clamp
Morsetto girevole



Blood sample taking armrest couple
(fixed with fix clamp and guides on
the seat)
Coppia braccioli da prelievo con
snodo (da fissare con morsetto fisso
e guide seduta)



Medical armrest couple (to be
fixed with rotating clamp and
guides on the back)
Coppia braccioli medicali
(da fissare con morsetti girevoli e
guide schiena)



Heel support couple (fixed with fix
clamp and guides on the seat)
Coppia reggitalone
(da fissare con morsetti fissi e
guide sulla seduta)



Thigh supports couple (fixed with
fix clamp and guides on the seat)
Coppia reggicose con snodo
(da fissare con morsetti fissi e
guide seduta)



Inox tray with support (fixed with
fix clamp and guides on the seat)
Vassoio inox completo di telaio
(da fissare con morsetto fisso e
guide seduta)



Hemo foot headrest
Supporto piede Hemo



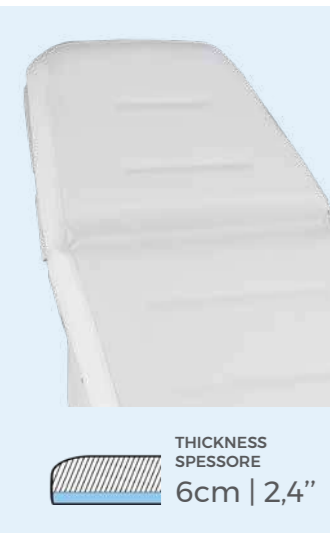
Customization with logo
Personalizzazione con logo

LEMI MATTRESSES STANDARD

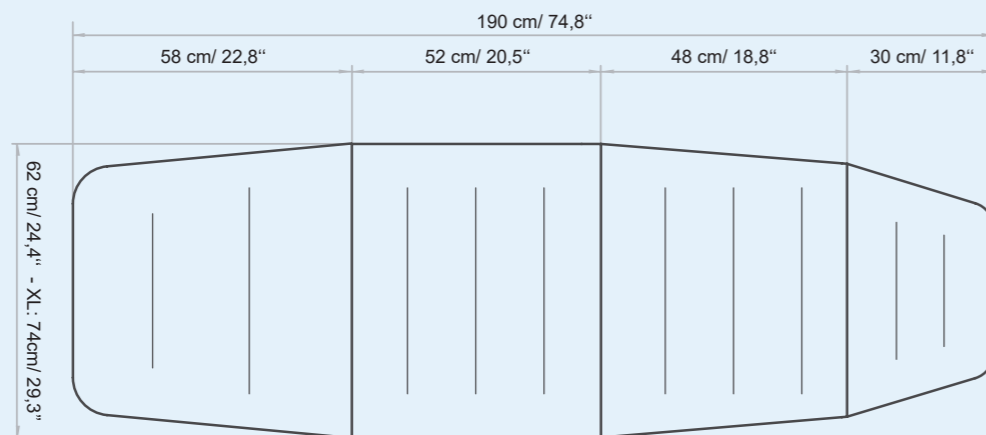
Each mattress is HANDCRAFTED, therefore the ACTUAL MEASUREMENTS MAY VARY from those indicated in the catalogue by approximately ± 1 cm (also based on the selected configuration).

MATERASSI LEMI BI-ZAK

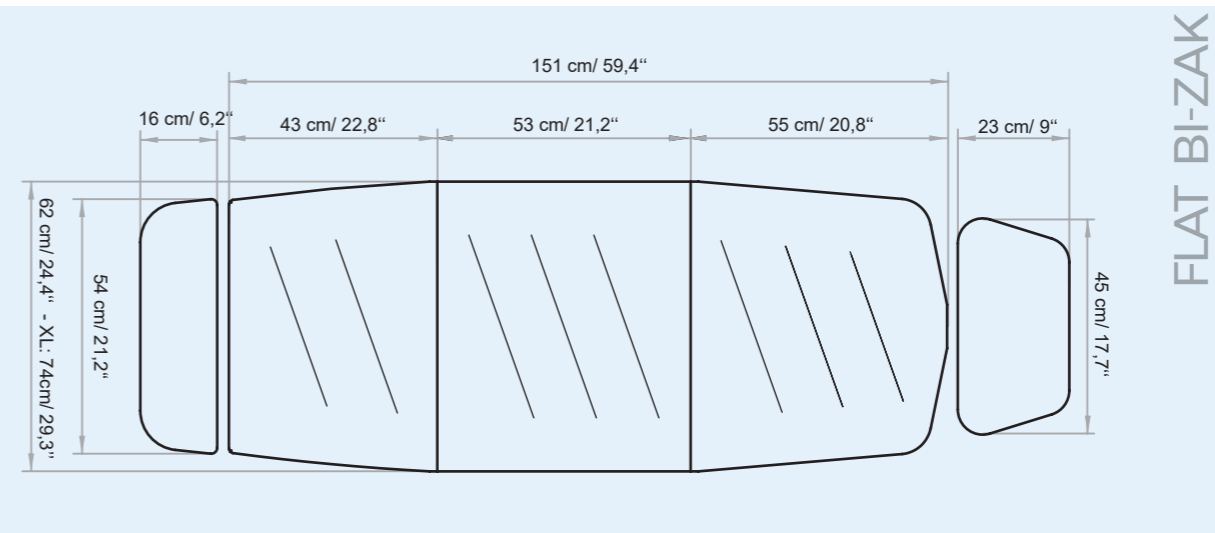
Ogni materasso è realizzato A MANO, pertanto le MISURE REALI POTREBBERO VARIARE rispetto a quelle indicate nel catalogo di circa ± 1 cm (anche in base alla configurazione selezionata).



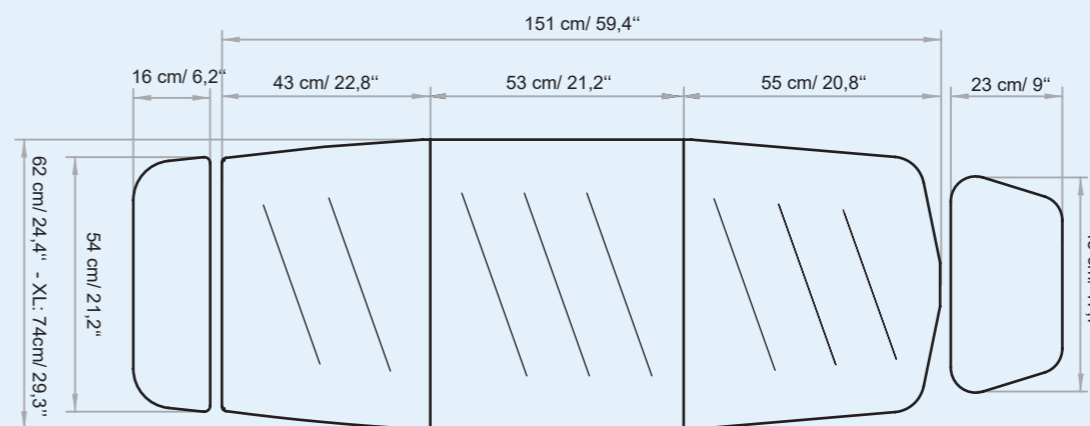
FLAT



THICKNESS
SPESSORE
6cm | 2,4"



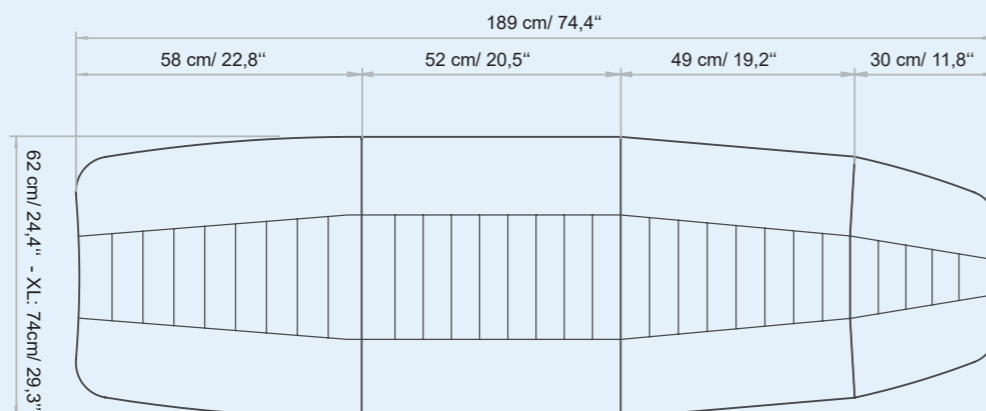
FLAT BI-ZAK



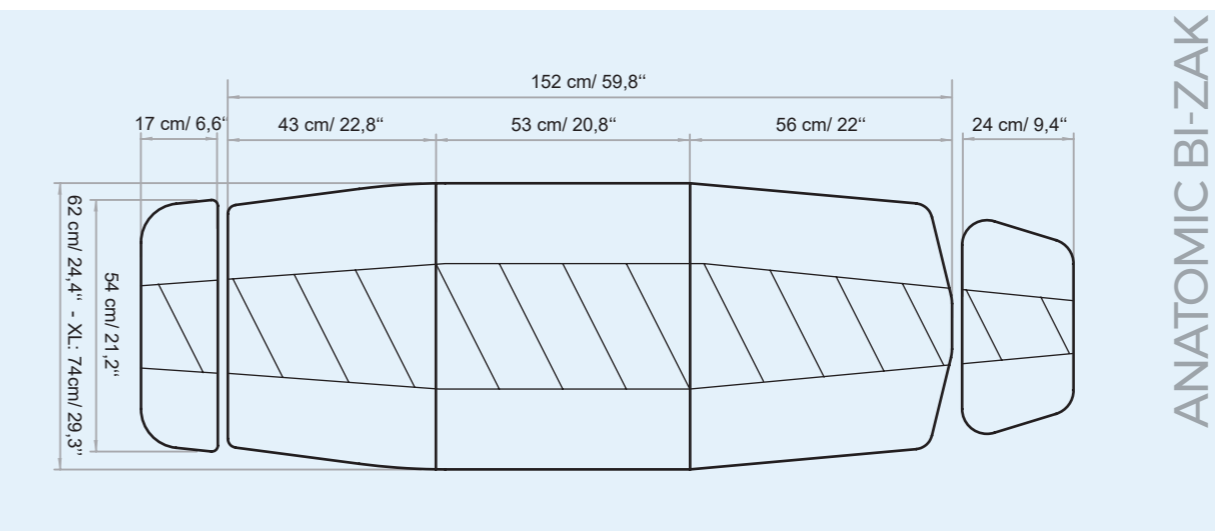
THICKNESS
SPESSORE
6cm | 2,4"



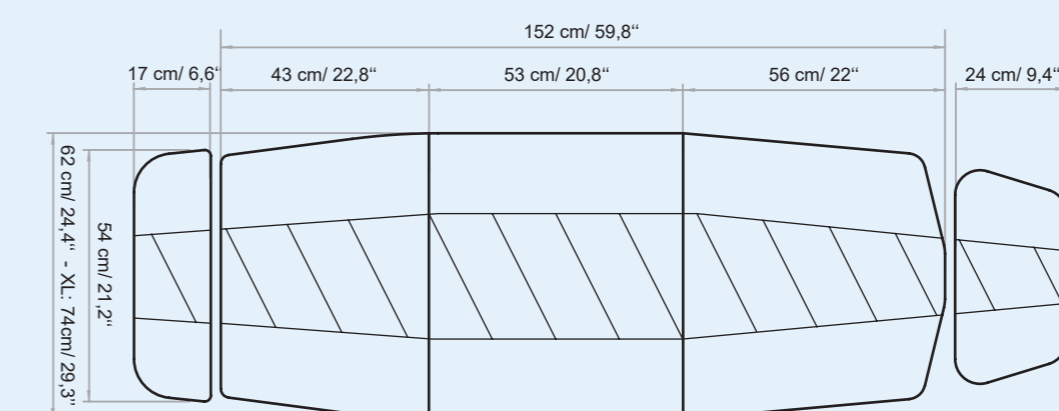
ANATOMIC



THICKNESS
SPESSORE
12cm | 4,7"



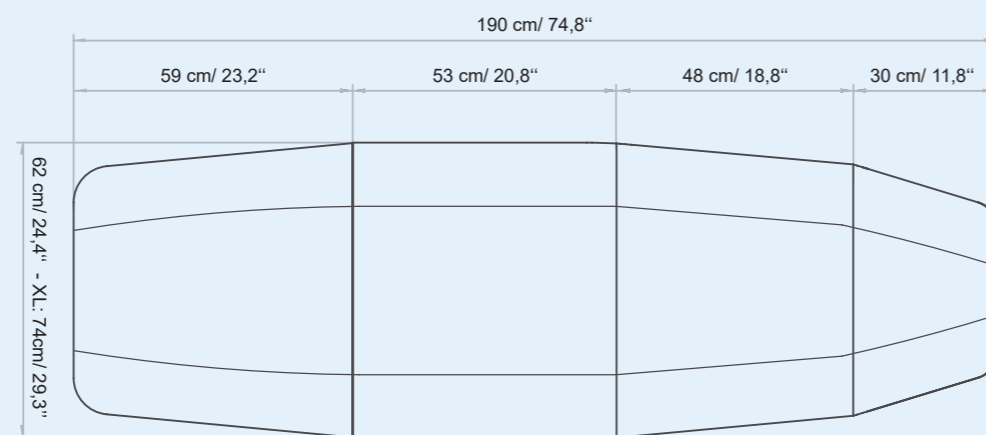
ANATOMIC BI-ZAK



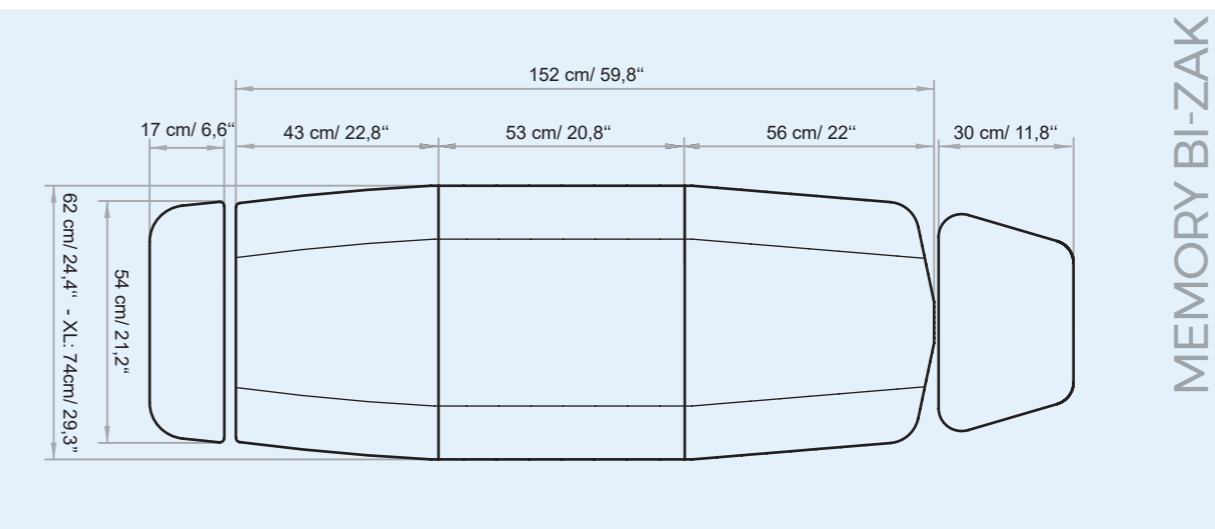
THICKNESS
SPESSORE
12cm | 4,7"



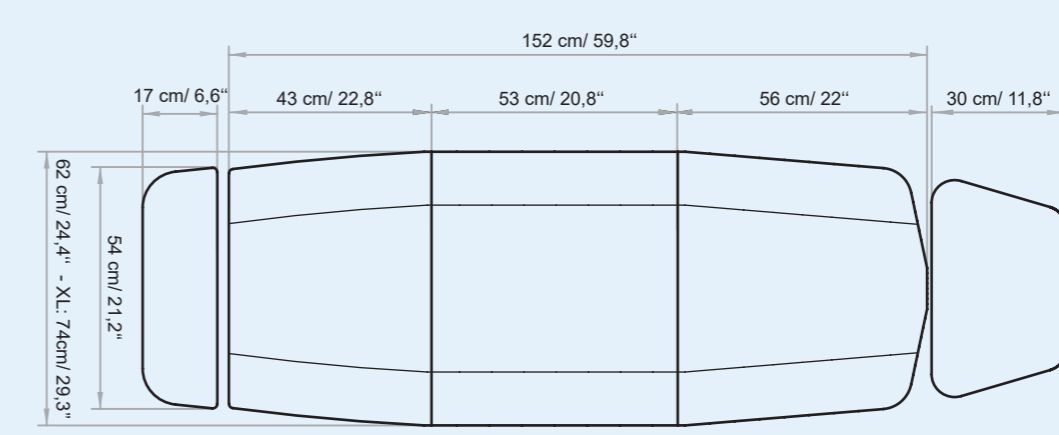
MEMORY



THICKNESS
SPESSORE
15cm | 5,9"



MEMORY BI-ZAK



THICKNESS
SPESSORE
15cm | 5,9"

TECHNICAL REQUIREMENTS

CARATTERISTICHE TECNICHE

TECHNICAL SPECIFICATION / SPECIFICHE TECNICHE

MINIMUM HEIGHT: 62 CM / 24,4"

MAXIMUM HEIGHT: 81 CM / 32"

ANGLE OF INCLINATION TRENDELENBURG: 25°

ANGLE OF INCLINATION BACKREST: 75°

ANGLE OF INCLINATION LEGREST: 65°

ANGLE OF INCLINATION HEADREST: 27°

MATTRESS LENGTH: 190 CM / 74,8"

MATTRESS WIDTH: 62 CM / 24,4"

LATEX-FREE, NON-TOXIC AND NON-CARCINOGENIC MATERIALS

FIRE-RESISTANT UPHOLSTERY: UNI 9175 CLASS I M

ALTEZZA MINIMA: 62 CM

ALTEZZA MASSIMA: 81 CM

ANGOLO INCLINAZIONE TRENDELENBURG: 25°

ANGOLO INCLINAZIONE SCHIENA: 75°

ANGOLO INCLINAZIONE GAMBE: 65°

ANGOLO INCLINAZIONE TESTA: 27°

LUNGHEZZA MATERASSO: 190 CM

LARGHEZZA MATERASSO: 62 CM

MATERIALI PRIVI DI LATTICE, ATOSSICI E NON CANCEROGENI

RIVESTIMENTO IGNIFUGO: UNI 9175 CLASS I M

WARRANTY / GARANZIA

STRUCTURE: 10 YEARS

UNDEFORMABLE FOAM: 5 YEARS

STRUTTURA: 10 ANNI

GOMMA INDEFORMABILE: 5 ANNI

REGULATIONS

All Equipment is **CE** marked

Electrical equipment and beds

Directive 2006/42/CE (Machinery Directive) and national regulations.
Directive 2014/30/UE (Electromagnetic Compatibility Directive) and national regulations.
MDR Regulation 745/2017 (EU). Class I Medical Device.

Hydraulic equipment and beds

Directive 2006/42/CE (Machinery Directive) and national regulations.
MDR Regulation 745/2017 (EU). Class I Medical Device.

Images

The images are for illustrative purposes only and may not reflect the actual image of the product.

NORME

Tutte le attrezzature sono a marchio **CE**

Attrezzature e lettini elettrici

Direttiva 2006/42/CE (Direttiva Macchine) e disposizioni nazionali di attuazione.
Direttiva 2014/30/UE (Direttiva Compatibilità elettromagnetica) e disposizioni nazionali di attuazione.
Regolamento MDR 745/2017 (UE). Dispositivo Medico di Classe I.

Attrezzature e lettini idraulici

Direttiva 2006/42/CE (Direttiva Macchine) e disposizioni nazionali di attuazione.
Regolamento MDR 745/2017 (UE). Dispositivo Medico di Classe I.

Immagini

Le immagini hanno valore puramente illustrativo e possono non rispecchiare l'immagine reale del prodotto.

LemiMD
ITALIAN MEDICAL EQUIPMENT

Brusaferrì & C srl

Via Mara Maretti Soldi, 13
26011 Casalbuttano (CREMONA) ITALY
Phone +39-0374-363069 Fax +39-0374-363071
info@lemigroup.it service@lemigroup.it

www.lemimd.com