





REGULATIONS 
All Equipment is marked

Medical devices
Directive 93/42/CEE (Medical Devices Directive) and D. Lgs 24th February 1997, n. 46 - medical device Class I (rule 12) annexe IX dir. 93/42/CEE

NORME 
Tutte le attrezzature sono a marchio

Dispositivi medici
Direttiva 93/42/CEE concernente i dispositivi medici e D. Lgs 24 Febbraio 1997, n.46 - dispositivo medico di classe I (regola 12) secondo l'allegato IX dir.93/42/CEE

TRICHOLOGY
TRICCOLOGIA

HAIR TRANSPLANT
TRAPIANTO CAPELLI



* M: Nefos 991

Versione standard / Standard version



Strip headrest
Testa Strip

Standard Anto headrest
Testa Anto standard

COD. 1163

Hair-Tech is equipped with high-performance and silent electronics and a practical standard handset control. Strip headrest for follicle extraction and Anto headrest for cervical support. The extremely soft mattress makes Hair-Tech ideal for long sessions.

IDEAL FOR: trichology.

Hair-Tech è dotata di elettronica altamente performante e silenziosa e di una pratica pulsantiera standard. Poggiatesta Strip per l'estrazione del follicolo e poggiatesta Anto per il supporto cervicale. Il materasso estremamente morbido rende Hair-Tech ideale per lunghe sedute.

IDEALE PER: tricologia.

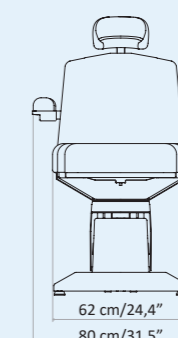
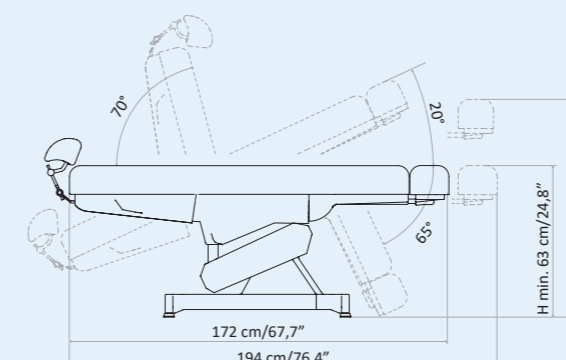
* The images are for illustrative purposes only and may not reflect the actual image of the finishing.

* Le immagini hanno valore puramente illustrativo e possono non rispecchiare l'immagine reale della finitura.

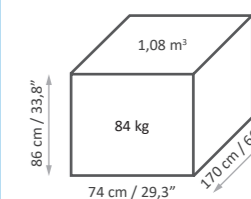
Focus on

- Standard handset control with 1 MEMORY function **NEW**
- AUT function: automatic return to the original position (chair)
- SYNCHRO function: synchronized backrest/legrest movement (ONLY by handset control)
- Fire retardant class 1IM, "Azo" free, antibacterial, antifungal covering
- Entirely enclosed ABS casing
- Fully customizable
- Standard version includes: Bi-Zak mattress without stitching and with memory foam (extra comfort), flat armrests, manually adjustable headrest and footrest, Strip headrest and Anto headrest

- Pulsantiera standard con 1 funzione MEMORIE **NEW**
- Funzione AUT: ritorno automatico alla posizione base (poltrona)
- Funzione SYNCHRO: movimento schiena/gambe sincronizzato (SOLO con pulsantiera)
- Rivestimento ignifugo classe 1IM, "Azo" free, antibatterico, antimicotico
- Carter in ABS completamente chiuso
- Totalmente personalizzabile
- La versione standard include: materasso Memory (extra comfort) Bi-Zak senza cuciture, pulsantiera, braccioli automatici, testa e piedi regolabili manualmente, testa Strip e testa Anto



Packaging details



MAXIMUM CAPACITY
PORTATA MASSIMA
200 kg



STANDARD CONTROL

4M

4 ELECTRIC MOTORS

MEMORY

M1 - MEMORY FUNCTION

AUT

AUT FUNCTION

SYNCHRO

SYNCHRO FUNCTION



COMANDO STANDARD

4M

4 MOTORI ELETTRICI

MEMORY

M1 - FUNZIONE MEMORIE

AUT

FUNZIONE AUT

SYNCHRO

FUNZIONE SYNCHRO



Strip headrest is suitable for the extraction of hair follicles

La testa Strip è idonea al prelievo dei follicoli

63-90 cm
(24,8"-35,6")

Electric height
Altezza elettrica



70°

Electric backrest
Schiena elettrica



Synchronized backrest/legrest movement
Movimento sincronizzato schiena/gambe

ONLY by handset control
SOLO con pulsantiera



20°

Electric Trendelenburg
Trendelenburg elettrico

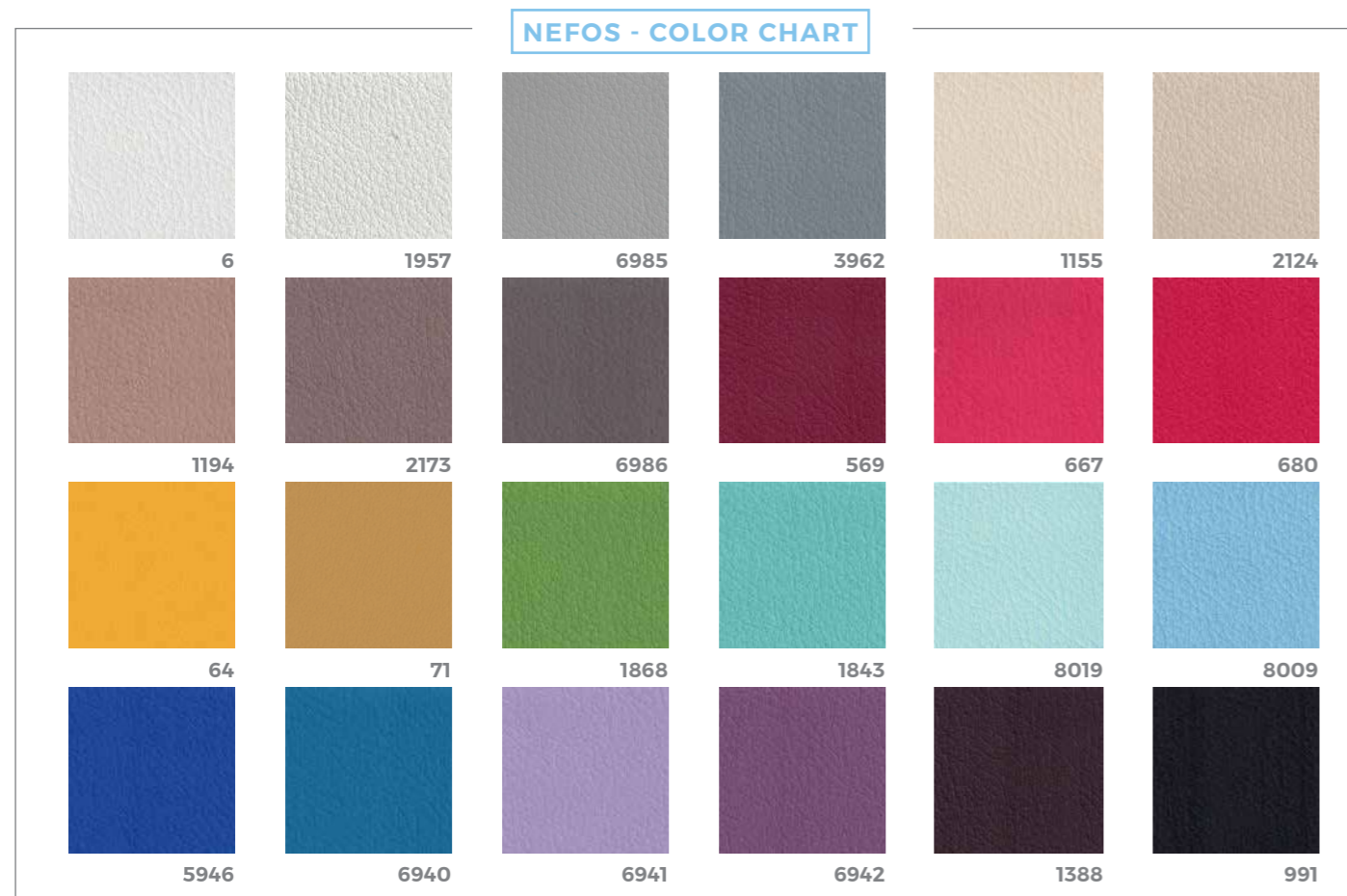


Electric legrest
Gambe elettriche

65°



MATTRESS CUSTOMIZATION PERSONALIZZAZIONE MATERASSO



The innovative Nefos materials - which are exclusive for LEMI products - and their special finishing touch guarantee easy-cleaning and hygiene. Their extraordinary structural qualities will persist through the years. An incredibly elastic texture enhances the mattress softness and quality at its best.

Gli innovativi materiali Nefos - che sono un'esclusiva dei prodotti LEMI - ed il loro speciale tocco di finitura garantiscono una facile pulizia e igiene. Le loro straordinarie qualità strutturali permangono nel corso degli anni. Una texture incredibilmente elastica migliora al massimo la morbidezza e la qualità del materasso.

The images are for illustrative purposes only and may not reflect the actual finish of the product, particularly when viewed through a screen. Therefore, the **SELECTION OF MATTRESS FABRICS** must take place **AFTER CONSULTING** the **PHYSICAL SAMPLES** of the **COLOR CHARTS**.

ANTIMICROBIAL TECHNOLOGY TECNOLOGIA ANTIMICROBICA



WHAT DOES IT MEAN?

The Nefos vinyl leather fabric is made through production processes involving an antimicrobial additive technology. Studies show that fabrics treated with this technology are up to 99.9% resistant to harmful bacteria.

The exceptional result that derives from it is a sanitized fabric with a permanent effect, whose matrix guarantees safety from any contamination thanks to the antibacterial, antifungal and anti-mold effect, which protects the coating from fungal attacks that can cause damage or bad smells, for the entire product's life cycle. The antimicrobial additive technology protects the fibers without changing their characteristics, thus preserving their freshness over time.

A high level of hygiene is essential, that's why this kind of technology was chosen by LEMI for all its bed and chair lines. The peculiarity of these coatings has allowed LEMI to give further value to its products, since thanks to this technology, the cleaning phase of Nefos vinyl leather fabric does not require the use of sanitizing products but requires the use of a soft cloth moistened and soapy, to be rinsed simply with clean water.

CHE COSA SIGNIFICA?

La linea di rivestimenti in vinilpelle Nefos è realizzata attraverso processi produttivi che coinvolgono una tecnologia additivante antimicrobica. Studi dimostrano che i tessuti trattati con questa tecnologia sono resistenti fino al 99,9% ai batteri nocivi.

Il risultato eccezionale che ne deriva è un tessuto igienizzato ad effetto permanente, la cui matrice garantisce sicurezza da eventuali contaminazioni grazie all'effetto antibatterico, antifungino e antimuffa, il quale protegge il rivestimento da attacchi micotici che possono essere causa di danni o di cattivi odori, per l'intera durata del ciclo di vita del prodotto. La tecnologia additivante antimicrobica protegge le fibre senza modificarne le caratteristiche, conservandone così la freschezza nel tempo.

Un alto livello di igiene è fondamentale, ecco perché questo tipo di tecnologia è stata scelta da LEMI per tutte le sue linee di poltrone e lettini. La peculiarità di questi rivestimenti ha permesso a LEMI di dare un ulteriore pregio ai propri prodotti, poiché proprio grazie a questa tecnologia, la fase di pulizia dei tessuti vinilpelle Nefos non necessita dell'utilizzo di prodotti igienizzanti ma prevede l'uso di un panno morbido inumidito e insaponato, da sciacquare semplicemente con acqua pulita.

Le immagini hanno valore puramente illustrativo e possono non rispecchiare la finitura reale del prodotto, in particolare se visualizzate attraverso uno schermo. Pertanto la **SELEZIONE** dei **RIVESTIMENTI DEI MATERASSI** deve avvenire **PREVIA CONSULTAZIONE** della **CAMPIONATURA FISICA** delle **CARTELLE COLORI**.

BASE CUSTOMIZATION PERSONALIZZAZIONE BASE

ABS PLASTIC FINISHES



White
Bianco



Grey
Grigio



Black
Nero

We provide a thermoformed ABS base, completely closed to prevent any infiltration of powders or liquids. The result is a very strong material that is scratch resistant and easy to clean.

Forniamo una base in ABS termoformato, completamente chiuso per evitare qualsiasi infiltrazione di polveri o liquidi. Il risultato è un materiale molto robusto, resistente ai graffi e facile da pulire.

ACCESSORIES UPON REQUEST ACCESSORI SU RICHIESTA

All chairs have a standard setting customizable upon request.

Tutte le poltrone hanno una configurazione standard personalizzabile su richiesta.



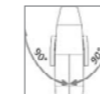
Foot pedal control with memories function
Pedaliera con funzione memorie



Wireless foot pedal control with memory function
(NO foot pedal with cable NO remote control)
Pedaliera wireless con funzione memorie
(NON compatibile con il pedale a filo e con la pulsantiera)



Mattress XL
Materasso XL



Option 180° rotation
Opzione rotazione 180°



Seat guide couple
Coppia guide seduta



Fixed clamp
Morsetto fisso



Roll Holder
Portarotolo



Blood sample taking armrest couple
(fixed with fix clamp and guides on the seat)
Coppia braccioli da prelievo con snodo
(da fissare con morsetto fisso e guide seduta)



Thigh supports couple
(fixed with fix clamp and guides on the seat)
Coppia reggicoste con snodo
(da fissare con morsetti fissi e guide seduta)



Wheels with brake
Ruote con freno



Inox tray with support
(fixed with fix clamp and guides on the seat)
Vassoio inox completo di telaio
(da fissare con morsetto fisso e guide seduta)



Plastic leg protection
Proteggi gambe in plastica



UK cable
Cavo UK



USA cable
Cavo USA



Customization with logo
Personalizzazione con logo

LEMI MATTRESSES

The MATTRESSES of the LEMI MEDICAL line are made with the best quality materials to ensure maximum comfort for both the patient and the doctor.

Each mattress is HANDCRAFTED, therefore the ACTUAL MEASUREMENTS MAY VARY from those indicated in the catalogue by approximately ± 1 cm (also based on the selected configuration).

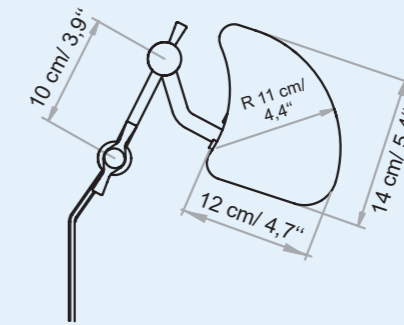
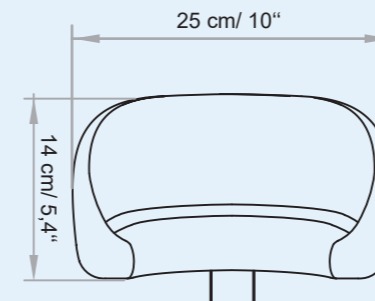
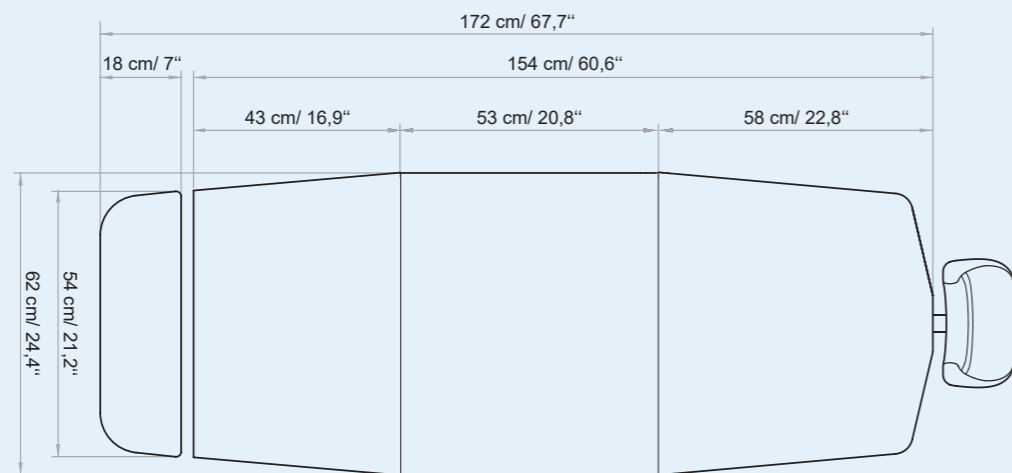
MATERASSI LEMI

I MATERASSI della linea MEDICALE LEMI sono realizzati con materiali della migliore qualità per garantire il massimo comfort sia per il paziente che per il medico.

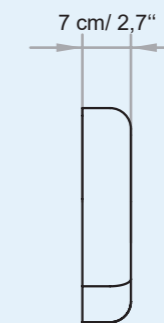
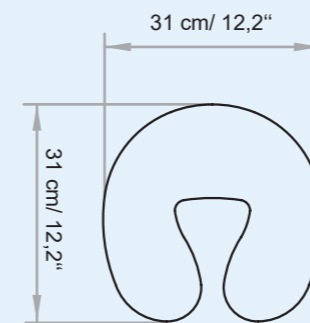
Ogni materasso è realizzato A MANO, pertanto le MISURE REALI POTREBBERO VARIARE rispetto a quelle indicate nel catalogo di circa ± 1 cm (anche in base alla configurazione selezionata).



MEMORY - HAIR TECH



ANTO - HEAD



STRIP - HEAD



THICKNESS
SPESSORE
15cm | 5,9"

MEMORY FOAM MATTRESS

Super Soft Mattress in Memory Foam
Thickness: 15 cm / 5,9"

The Memory Foam mattress allows an optimal comfort for the patient even for long-lasting treatments. Furthermore, with the handset control supplied, the patient can independently adjust the chair to find the most comfortable position.

Materasso Super Soft in Memory Foam
Spessore: 15 cm

Il materasso in Memory Foam permette un comfort ottimale del paziente anche per trattamenti di lunga durata. Inoltre con la pulsantiera in dotazione il paziente può regolare in autonomia la poltrona trovando la posizione più comoda.



Adjustable Anto headrest
Testa Anto regolabile

Adjustable and removable footrest
Piede regolabile ed estraibile

TECHNICAL REQUIREMENTS

CARATTERISTICHE TECNICHE

ABSORPTION ASSORBIMENTO	VOLTAGE VOLTAGGIO	POWER POTENZA	FREQUENCY FREQUENZA	PROTECTION RATING GRADO DI PROTEZIONE	ELECTRIC SYSTEM CONFORMS TO CEI NORMS IMPIANTO ELETTRICO A NORME CEI	CONTROL BOX CENTRALINA
4 Amax (1,7 A)	100 Vac (240Vac)	250W	50/60 Hz	IP 54	60601-1	CLASS II

TECHNICAL SPECIFICATION / SPECIFICHE TECNICHE

MINIMUM HEIGHT: 63 CM / 24,8"

MAXIMUM HEIGHT: 90 CM / 35,6"

ANGOLO INCLINAZIONE TRENDELENBURG: 20°

ANGLE OF INCLINATION BACKREST: 70°

ANGLE OF INCLINATION LEG: 65°

MATTRESS LENGTH: 172 CM / 67,7"

MATTRESS LENGTH WITH LEGREST: 194 CM / 76,4"

MATTRESS WIDTH: 62 CM / 24,4"

MATTRESS THICKNESS: 15 CM / 5,9"

LATEX-FREE, NON-TOXIC AND NON-CARCINOGENIC MATERIALS

FIRE-RESISTANT UPHOLSTERY: UNI 9175 CLASS I M

ALTEZZA MINIMA: 63 CM

ALTEZZA MASSIMA: 90 CM

ANGOLO INCLINAZIONE TRENDELENBURG: 20°

ANGOLO INCLINAZIONE SCHIENA: 70°

ANGOLO INCLINAZIONE GAMBE: 65°

LUNGHEZZA MATERASSO: 172 CM

LUNGHEZZA MATERASSO GAMBE ESTESE: 194 CM

LARGHEZZA MATERASSO: 62 CM

SPESSORE MATERASSO: 15 CM

MATERIALI PRIVI DI LATTICE, ATOSSICI E NON CANCEROGENI

RIVESTIMENTO IGNIFUGO: UNI 9175 CLASS I M

WARRANTY / GARANZIA

STRUCTURE: 10 YEARS

MOTORS AND CONTROL: 2 YEARS

UNDEFORMABLE FOAM: 5 YEARS

STRUTTURA: 10 ANNI

MOTORI E CONTROLLI: 2 ANNI

GOMMA INDEFORMABILE: 5 ANNI

REGULATIONS

All Equipment is **CE** marked

Electrical equipment and beds

Directive 2006/42/CE (Machinery Directive) and national regulations.
Directive 2014/30/UE (Electromagnetic Compatibility Directive) and national regulations.
MDR Regulation 745/2017 (EU). Class I Medical Device.

Hydraulic equipment and beds

Directive 2006/42/CE (Machinery Directive) and national regulations.
MDR Regulation 745/2017 (EU). Class I Medical Device.

Images

The images are for illustrative purposes only and may not reflect the actual image of the product.

NORME

Tutte le attrezzature sono a marchio **CE**

Attrezzature e lettini elettrici

Direttiva 2006/42/CE (Direttiva Macchine) e disposizioni nazionali di attuazione.
Direttiva 2014/30/UE (Direttiva Compatibilità elettromagnetica) e disposizioni nazionali di attuazione.
Regolamento MDR 745/2017 (UE). Dispositivo Medico di Classe I.

Attrezzature e lettini idraulici

Direttiva 2006/42/CE (Direttiva Macchine) e disposizioni nazionali di attuazione.
Regolamento MDR 745/2017 (UE). Dispositivo Medico di Classe I.

Immagini

Le immagini hanno valore puramente illustrativo e possono non rispecchiare l'immagine reale del prodotto.

LemiMD
ITALIAN MEDICAL EQUIPMENT

Brusaferrì & C srl

Via Mara Maretti Soldi, 13
26011 Casalbuttano (CREMONA) ITALY
Phone +39-0374-363069 Fax +39-0374-363071
info@lemigroup.it service@lemigroup.it

www.lemimd.com